

# Fang-etuidat

## Automaattilukitteinen koteloitu etuaita

Dan Egtved:n automaattilukitteisella pihaton etuaitalla on kaikki perinteisen mallin ominaisuudet.

Perinteisten ominaisuuksien lisäksi automaattilukitteisella etuaita:



- \* Irroitettava kaula-aukon lukitusputki mahdollistaa kulun ruokintapöydältä ritilöille.
- \* irroitettava kaula-aukon lukitusputki mahdollistaa kaatuneen eläimen hätäirroituksen.
- \* Kahvalla voidaan sulkea koko etuaita kerralla yhdeltä puolelta.
- \* Kahvalla voidaan avata koko etuaita kerralla puoleltansa.
- \* Liukupala lukitusputkessa estää kaulapannan kiinnijäämisen.
- \* Äänenvaimennus vähentää melua.

## Perinteinen lukitusaita

Dan Egtved:n perinteinen etuaita on sopiva ratkaisu, kun tarvitaan lujatekoista etuaitaa perusominaisuuksineen.

Yksinkertaisemman rakenteen ansiosta voidaan

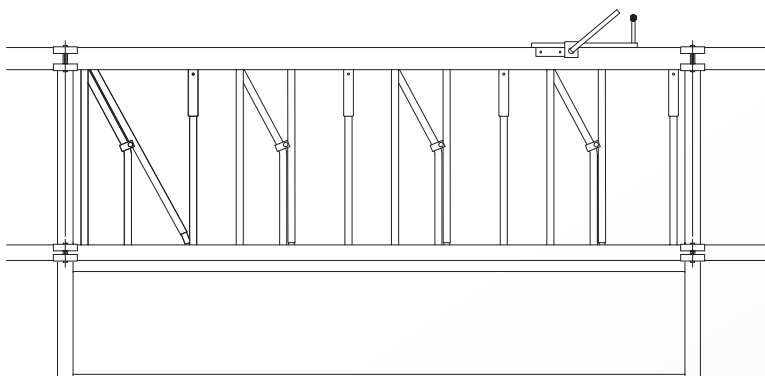
sovittaa ruokinta-aukon leveys rakennuksen mittoihin sopivaksi.

Vahvarakenteista perinteistä etuaitaa on saatavissa useasta eri putkikoosta valmistettuna.

Ruokinta-aukon leveys voidaan valita tarpeen mukaan.



# Fang-etuaidat



## Koteloitu lukitusaita

### Ruokintapaikan leveys:

55,60,65,70,75 cm

Mitat:

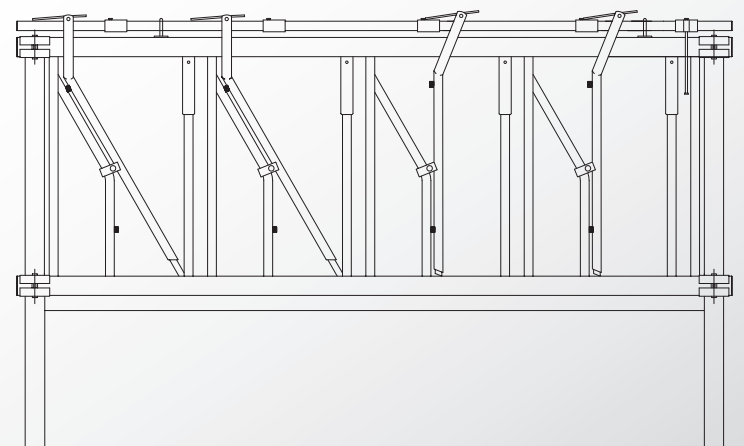
Ylä rakenne: 83x32x3mm

Alarakenne: 2" putki DIN 2440

Pystyrakenne: 1" putki DIN 2440

Kaula-aukko: 19 cm

Korkeus: 95 cm



## Perinteinen lukitusaita

### Ruokintapaikan leveys:

Valittavissa

Mitat:

Vaaka rakenne: 1½" DIN 2440

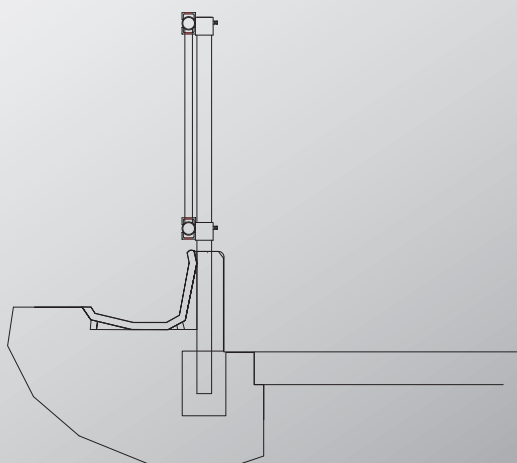
2" DIN 2440

Pystyrakenne: 1" DIN 2440

1¼" DIN 2440

Korkeus: 1½" : 90 cm

2" : 92 cm



## Tolpat

Mitat: 70x70x4 DIN 2395

Korkeus: 175 tai 200 cm.