

# Nuorkarjan makuuparret

## Nuorkarjan makuuparret pihattoon

Pihatto-navetassa on hyvä totuttaa nuorkarja makuuparteen aikaisessa vaiheessa ja eläimet oppivat samalla käyttäytymään makuualustalla. Vähentää myöhemmin osaston muutoksien yhteydessä syntyviä ongelmia.



Riippuvat parrenerottajat mahdollistavat suuren vapaan tilankäytön eläinten makuulle laskeutumisen ja nousun yhteydessä.

Ei rajoita erillaisten makuualustojen käyttöä. Ei betoniin valettavia tolppia parsipetien tai - mattojen kohdalla.

Dan Egtved toimittaa neljää eri kokoa nuorkarjan parsia:

\* ½ - 2 kk ikä

\* 2 - 6 kk ikä

\* 6 - 15 II ikä

\* 15 - 22 kk ikä



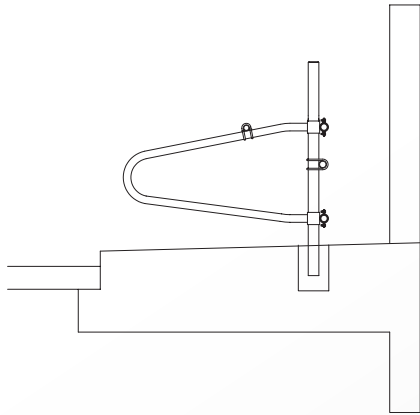
FV 2 parrenerottajat valmistetaan 1½” putkesta - suurimmat mallit on saatavissa 2” putkesta valmistettuna.

Tolpan materiaali on 70 x 70 x 4 mm nelikulmaputki tai 2½” putki. Etuputkena käytetään samaa putkeä mistä parrenerottajat on valmistettu.

Tolppiin voidaan asentaa ylimääräinen etuputki läpikulun estämiseksi.

# Nuorkarjan makuuparret

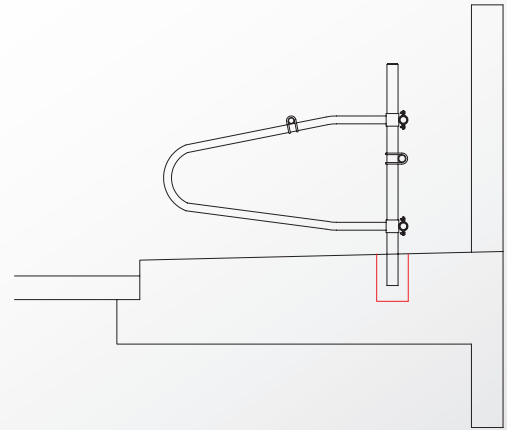
## Riippuva makuuparsi nuorkarjalle



Makuuparsi FV 2 ½ - 2 kk. ikä

**Mitoitus:**

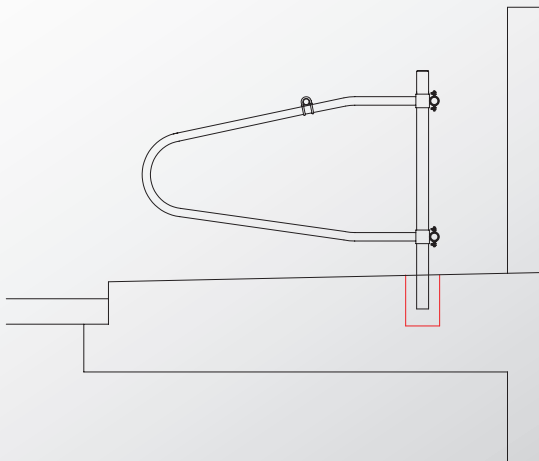
Erottaja:	1½" putki DIN 2440
Etuputki:	1½" putki DIN 2440
Niskaputki:	1½" putki DIN 2440
Erottajan yläkorkeus:	74 cm
Takareunasta niskaputki:	125-130 cm



Makuuparsi FV 2, 2 - 6 kk. ikä

**Mitoitus:**

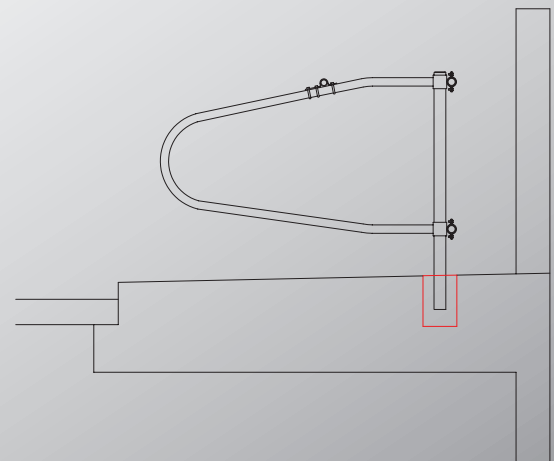
Erottaja:	1½" putki DIN 2440
Etuputki:	1½" putki DIN 2440
Niskaputki:	1½" putki DIN 2440
Erottajan yläkorkeus:	86 cm
Takareunasta niskaputki:	135-140 cm



Makuuparsi FV 2, 6 - 15 kk. ikä

**Mitoitus:**

Erottaja:	1½" putki DIN 2440
Etuputki:	1½" putki DIN 2440
Niskaputki:	1½" putki DIN 2440
Erottajan yläkorkeus:	100 cm
Takareunasta niskaputki:	145-150 cm



Makuuparsi FV 2, 15 - 22 kk. ikä

**Mitoitus:**

Erottaja:	1½" putki DIN 2440
Etuputki:	1½" putki DIN 2440
Niskaputki:	1½" putki DIN 2440
Erottajan yläkorkeus:	110 cm
Takareunasta niskaputki:	160-165 cm